



Sehr geehrte Kundin, sehr geehrter Kunde,

vielen Dank für den Kauf dieser Outdoor-WLAN-Steckdose. Schalten Sie die Steckdose von der App aus ein oder aus, messen Sie den Stromverbrauch des angeschlossenen Geräts oder nutzen Sie das Alexa-Sprachsystem. Bitte lesen Sie diese Schnellstartanleitung und befolgen Sie die aufgeführten Hinweise und Tipps, damit Sie Ihre neue Outdoor-WLAN-Steckdose optimal einsetzen können.

Lieferumfang

- Outdoor-WLAN-Steckdose
- Schnellstartanleitung

Zusätzlich benötigt:

- Mobilgerät mit Android ab 4.3 / iOS ab 7

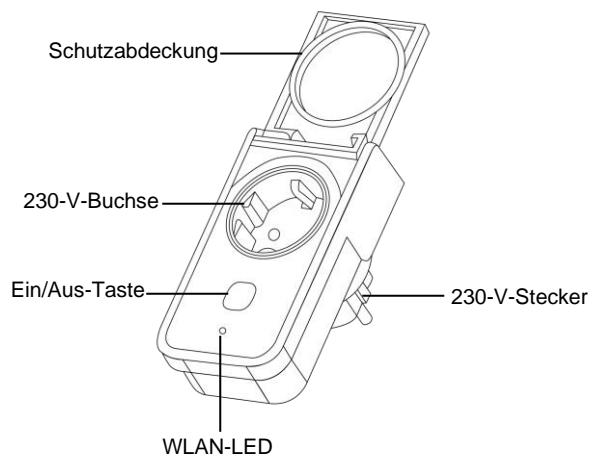
Empfohlene Apps:

- Zum Betrieb benötigen Sie eine App, die eine Verbindung zwischen Ihrer WLAN-Steckdose und Ihrem Mobilgerät herstellen kann. Wir empfehlen hierzu die kostenlose App **ELESION**.

Technische Daten

Eingang	230 V AC / 50 Hz / max. 16 A
Ausgang	230 V AC / 50 Hz / max. 16 A
Schaltleistung	max. 3.680 W
Funk-Frequenz	2.412-2.472 GHz
max. Sendeleistung	<100 mW
WLAN-Standard	802.11 b/g/n
Sicherheit	WPA-PSK / WPA2-PSK / WPA / WPA2 / WEP / WPS2 / WAPI
Schutzart	IP44
Verschlüsselung	WEP / TKIP / AES
Umgebungstemperatur	-20° bis 45°C
Umgebungsluftfeuchtigkeit	≤ 80 %
Maße	66 x 11 x 66 mm
Gewicht	150 g

Produktdetails



Wichtige Hinweise zu Beginn

- Dieses Gerät kann von Kindern ab 8 Jahren und darüber sowie von Personen mit verringerten physischen, sensorischen oder mentalen Fähigkeiten oder Mangel an Erfahrungen und Wissen benutzt werden, wenn sie beaufsichtigt oder bezüglich des sicheren Gebrauchs des Gerätes unterwiesen wurden und die daraus resultierenden Gefahren verstehen.
- Kinder dürfen nicht mit dem Gerät spielen.
- Reinigung und Benutzerwartung dürfen nicht durch Kinder durchgeführt werden, es sei denn, sie sind älter als 8 Jahre und beaufsichtigt.
- Bewahren Sie das Gerät und seine Zuleitung außerhalb der Reichweite von Kindern unter 8 Jahren auf.

- Vor der Reinigung bzw. Wartung des Gerätes muss dieses durch Ziehen des Netzsteckers vom Stromnetz getrennt werden.

App installieren

Zum Betrieb benötigen Sie eine App, die eine Verbindung zwischen Ihrer WLAN-Steckdose und Ihrem Mobilgerät herstellen kann. Wir empfehlen hierzu die kostenlose App **ELESION**. Suchen Sie diese im Google Play Store (Android) oder App-Store (iOS) und installieren Sie sie auf Ihrem Mobilgerät.

Oder scannen Sie mit Hilfe einer Barcode-Scanner-App den entsprechenden QR-Code ein:

Android



iOS



Registrierung

Die Registrierung in der App kann per Email-Adresse oder Mobilfunknummer erfolgen.

Email

1. Öffnen Sie die App **ELESION**. Gestatten Sie gegebenenfalls das Senden von Mitteilungen.
2. Tippen Sie auf **Erstellen eines neuen Kontos**.
3. Lesen Sie sich die Datenschutzrichtlinie gut durch. Tippen Sie dann auf **zustimmen**.
4. Stellen Sie im ersten Feld Ihr Land ein.
5. Geben Sie im zweiten Feld Ihre Email-Adresse ein.
6. Tippen Sie auf **Code bekommen**. Eine Bestätigungs-Email wird an Ihre Email-Adresse geschickt.
7. Suchen Sie in Ihrem Postfach nach einer Email von **ELESION**. Geben Sie innerhalb der nächsten Minuten den in der Email hinterlegten Bestätigungscode in der App ein.



HINWEIS:

Sollte die Email nicht im Postfach angezeigt werden, durchsuchen Sie den Junk-/Spam-Ordner.



8. Legen Sie ein Konto-Passwort fest. Das Passwort sollte aus 6 – 20 Zeichen bestehen und mindestens einen Buchstaben und eine Zahl enthalten.
9. Tippen Sie auf **Fertigstellung**.
10. Gestatten Sie gegebenenfalls den Standort-Zugriff.
11. Tippen Sie auf **Erstellung Familie**.



HINWEIS:

Die Erstellung von „Familiengruppen“ dient der Standort-Zuteilung. Wenn Sie z.B. über mehrere Wohnsitze verfügen, sind die Geräte so immer noch eindeutig dem entsprechenden Wohnsitz zugeordnet. Zudem können Sie andere Haushaltsmitglieder in die Gruppe einladen und ihnen Zugriffsrechte auf das Gerät gewähren.

12. Geben Sie der Gruppe im ersten Feld (**Familienname**) einen Namen, z.B. Wohnung XXX.
13. Tippen Sie auf das zweite Feld. Warten Sie, bis Ihr Standort ermittelt wurde und tippen Sie dann auf **Bestätigen**.
14. Legen Sie fest, für welche Räume die Gruppe gelten soll. Fügen Sie gegebenenfalls einen Raum hinzu.
15. Tippen Sie oben rechts auf **Fertigst...**
16. Tippen Sie in der Erfolgsmeldung auf **Fertigstellung**. Sie gelangen zur Startseite der App (**Mein Zuhause**-Tab).

Mobilfunknummer

1. Öffnen Sie die App **ELESION**. Gestatten Sie gegebenenfalls das Senden von Mitteilungen.
2. Tippen Sie auf **Erstellen eines neuen Kontos**.
3. Lesen Sie sich die Datenschutzrichtlinie gut durch. Tippen Sie dann auf **zustimmen**.
4. Stellen Sie im ersten Feld Ihr Land ein.
5. Geben Sie im zweiten Feld Ihre vollständige Mobilfunknummer ein.



HINWEIS:

Schreiben Sie die Nummer vom Format her wie in diesem Beispiel: 0173XXXXXXX (und nicht +49173XXXXXXX oder 173XXXXXXX).

6. Tippen Sie auf **Code bekommen**. Eine Bestätigungs-SMS wird an Ihre Rufnummer geschickt.
7. Geben Sie innerhalb der nächsten Minuten den in der SMS hinterlegten Bestätigungscode in der App ein.
8. Legen Sie ein Konto-Passwort fest. Das Passwort sollte aus 6 – 20 Zeichen bestehen und mindestens einen Buchstaben und eine Zahl enthalten.

9. Tippen Sie auf **Fertigstellung**.
10. Gestatten Sie gegebenenfalls den Standort-Zugriff.
11. Tippen Sie auf **Erstellung Familie**.



HINWEIS:

Die Erstellung von „Familiengruppen“ dient der Standort-Zuteilung. Wenn Sie z.B. über mehrere Wohnsitze verfügen, sind die Geräte so immer noch eindeutig zuordenbar. Zudem können Sie andere Haushaltsmitglieder in die Gruppe einladen und ihnen Zugriffsrechte auf das Gerät gewähren.

12. Geben Sie der Gruppe im ersten Feld (**Familienname**) einen Namen, z.B. Wohnung XXX.
13. Tippen Sie auf das zweite Feld. Warten Sie, bis Ihr Standort ermittelt wurde und tippen Sie dann auf **Bestätigen**.
14. Legen Sie fest, über welche Räume der Wohnsitz verfügt. Fügen Sie gegebenenfalls weitere Räume hinzu (z.B. Büro, Kinderzimmer, Gästezimmer, Schlafzimmer XXX, etc.).
15. Tippen Sie oben rechts auf **Fertigst...**
16. Tippen Sie in der Erfolgsmeldung auf **Fertigstellung**. Sie gelangen zur Startseite der App (**Mein Zuhause**-Tab).

Mit App verbinden

1. Öffnen Sie die App **ELESION**.
2. Melden Sie sich an. Sie gelangen zum Mein-Zuhause-Tab.
3. Tippen Sie auf **Gerät hinzufügen** oder oben rechts auf das **Plus-Symbol**.
4. Tippen Sie in der linken Leiste auf die Kategorie **Elektrische Anlagen**.
5. Tippen Sie auf die Unterkategorie **Steckdose**.
6. Verbinden Sie Ihre Outdoor-WLAN-Steckdose mit einer geeigneten Steckdose. Nach kurzer Zeit leuchten die Ein/Aus-Taste und die WLAN-LED.



HINWEIS:

Sollte die WLAN-LED nicht schnell grün blinken, halten Sie die Ein/Aus-Taste 5 s gedrückt.

7. Tippen Sie auf **Nächster Schritt**.
8. Wählen Sie das gewünschte Netzwerk aus und geben Sie das Passwort ein. Tippen Sie dann auf **OK**. Die Geräte werden verbunden, dies kann einige Augenblicke dauern.
9. Eine Erfolgsmeldung erscheint. Tippen Sie auf den Stift neben dem Namen. Es öffnet sich das Feld **Umbenennen**. Geben Sie Ihrer Outdoor-WLAN-Steckdose einen eindeutigen, leicht zuordenbaren Namen (z.B. Steckdose)

und tippen Sie auf **Speichern**. Tippen Sie dann auf **Fertigstellung**.



HINWEIS:

Wir empfehlen Ihnen Ihre Steckdose in der App entsprechend umzubenennen, damit diese eindeutig bei der Sprachbefehl-Steuerung erkannt werden kann, z.B. Terrasse.



HINWEIS:

Sollte eine Verbindung über den Router nicht möglich sein, folgen Sie den Anweisungen auf dem Bildschirm.

Verwendung

Ihre WLAN-Steckdose zeigt ab 5 W zuverlässig Ihren Stromverbrauch an.

Steuern Sie Ihre Steckdose über die App oder über den Alexa Voice Service („Alexa, _____ (Geräte-Name in **ELESION**-App, z.B. „Wohnzimmer“) _____ (Befehl)“ sagen).



HINWEIS:

Ihre Steckdose kann durch Drücken der Ein/Aus-Taste auch manuell ein- (Taste leuchtet rot) oder ausgeschaltet werden.

Beispiele für Sprachbefehle

Jeder Sprachbefehl startet mit „Alexa“, gefolgt vom Geräte-Namen Ihrer WLAN-Steckdose und dem gewünschten Befehl (siehe **ELESION**-App).

In den folgenden Beispielen wurde der Geräte-Name „Wohnzimmer“ verwendet.

Aktion	Sprachbefehl
Einschalten	Alexa, Wohnzimmer an!
Ausschalten	Alexa, Wohnzimmer aus!

IFFT

IFFT funktioniert nach dem Prinzip „Wenn X eintritt, dann wird Y ausgelöst“. Mit Hilfe der **IFTTT**-App können nun Aktionen anderer unterstützter Apps mit Aktionen der **ELESION**-App verknüpft werden. Näheres hierzu finden Sie in der ausführlichen Bedienungsanleitung.





Datenschutz

Bevor Sie das Gerät an Dritte weitergeben, zur Reparatur schicken oder zurückgeben, beachten Sie bitte folgende Punkte:

- Löschen Sie alle Daten.
- Setzen Sie das Gerät auf Werkseinstellungen zurück.
- Entfernen Sie das Gerät aus der App.

Eine Erklärung, weshalb bestimmte Personendaten zur Registrierung bzw. bestimmte Freigaben zur Verwendung benötigt werden, erhalten Sie in der App.

Allgemeine Sicherheitshinweise



HINWEIS:

Dies ist lediglich eine Schnellstartanleitung. Die ausführliche Bedienungsanleitung finden Sie unter www.pearl.de/support. Geben Sie dort im Suchfeld die Artikelnummer NX-4458 ein.

- Die Gebrauchsanweisung aufmerksam lesen. Sie enthält wichtige Hinweise für den Gebrauch, die Sicherheit und die Wartung des Gerätes. Sie soll sorgfältig aufbewahrt und gegebenenfalls an Nachbenutzer weitergegeben werden.
- Das Gerät darf nur für den vorgesehenen Zweck, gemäß dieser Gebrauchsanweisung, verwendet werden.
- Beim Gebrauch die Sicherheitshinweise beachten.
- Den Netzstecker des Gerätes ziehen: -nach jedem Gebrauch, -bei Störungen während des Betriebes, -vor jeder Reinigung des Gerätes.
- Den Stecker nie am Netzkabel oder mit nassen Händen aus der Steckdose ziehen.
- Das Gerät ist ausschließlich für den Haushaltsgebrauch oder ähnliche Verwendungszwecke bestimmt. Es darf nicht für gewerbliche Zwecke verwendet werden!
- Benutzen Sie das Gerät niemals nach einer Fehlfunktion, z.B. wenn das Gerät ins Wasser oder heruntergefallen ist oder auf eine andere Weise beschädigt wurde.
- Der Hersteller übernimmt keine Verantwortung bei falschem Gebrauch, der durch Nichtbeachtung der Gebrauchsanleitung zustande kommt.
- Ein Umbauen oder Verändern des Produktes beeinträchtigt die Produktsicherheit. Achtung Verletzungsgefahr!
- Alle Änderungen und Reparaturen an dem Gerät oder Zubehör dürfen nur durch den Hersteller oder von durch ihn ausdrücklich hierfür autorisierte Personen durchgeführt werden.

- Achten Sie darauf, dass das Produkt an einer Steckdose betrieben wird die leicht zugänglich ist, damit Sie das Gerät im Notfall schnell vom Netz trennen können.
- Führen Sie Reparaturen nie selbst aus!
- Behandeln Sie das Produkt sorgfältig. Es kann durch Stöße, Schläge oder Fall aus bereits geringer Höhe beschädigt werden.
- Halten Sie das Produkt fern von extremer Hitze.
- Das Produkt ist gegen Spritzwasser aus allen Richtungen geschützt, solange die Strombuchse abgedeckt ist. Tauchen Sie es niemals in Wasser oder andere Flüssigkeiten.
- Fassen Sie den Stecker nie mit nassen Händen an.
- Überprüfen Sie das Gerät vor jeder Inbetriebnahme auf Beschädigungen. Wenn das Gerät oder der Stecker sichtbare Schäden aufweisen, darf das Gerät nicht benutzt werden. Verwenden Sie das Gerät nicht, wenn es eine Fehlfunktion hatte oder heruntergefallen ist.
- Stellen Sie vor dem Anschließen an die Stromversorgung sicher, dass die auf dem Typenschild angegebene elektrische Spannung mit der Spannung Ihrer Steckdose übereinstimmt. Benutzen Sie nur Steckdosen mit Schutzkontakt.
- Technische Änderungen und Irrtümer vorbehalten.

Spezielle Sicherheitshinweise

- Schließen Sie das Funksteckdosen-Set nur an, wenn die Netzspannung der Steckdose mit der Angabe auf dem Typenschild übereinstimmt.
- Betreiben Sie das Funksteckdosen-Set nicht, wenn es sichtbare Schäden aufweist.
- Die Funksteckdosen dürfen nicht mit einer externen Zeitschaltuhr oder einem separaten Fernwirsystem betrieben werden.
- Fassen Sie die Funksteckdosen nicht mit feuchten oder nassen Händen an.
- Halten Sie das Funksteckdosen-Set von offenem Feuer und heißen Flächen fern.
- Nutzen Sie das Funksteckdosen-Set ausschließlich an einer ordnungsgemäß installierten Steckdose mit zuverlässig angeschlossenem Schutzleiter.
- Wenn Sie das Funksteckdosen-Set unsachgemäß benutzen, kann es beschädigt werden.

Wichtige Hinweise zur Entsorgung

Dieses Elektrogerät gehört **nicht** in den Hausmüll. Für die fachgerechte Entsorgung wenden Sie sich bitte an die öffentlichen Sammelstellen in Ihrer Gemeinde. Einzelheiten zum Standort einer solchen Sammelstelle und über ggf. vorhandene Mengenbeschränkungen pro Tag/Monat/Jahr entnehmen Sie bitte den Informationen der jeweiligen Gemeinde.

Konformitätserklärung

Hiermit erklärt PEARL GmbH, dass sich das Produkt NX-4458-675 in Übereinstimmung mit der RoHS-Richtlinie 2011/65/EU, der EMV-Richtlinie 2014/30/EU, der Niederspannungsrichtlinie 2014/35/EU und der Funkanlagen-Richtlinie 2014/53/EU befindet.

Kurtasz, A.

Qualitätsmanagement
Dipl. Ing. (FH) Andreas Kurtasz

Die ausführliche Konformitätserklärung finden Sie unter www.pearl.de/support. Geben Sie dort im Suchfeld die Artikelnummer NX-4458 ein.

Informationen und Antworten auf häufige Fragen (FAQs) zu vielen unserer Produkte sowie ggfs. aktualisierte Handbücher finden Sie auf der Internetseite:

www.luminea.info

Geben Sie dort im Suchfeld die Artikelnummer oder den Artikelnamen ein.



Chère cliente, cher client,

Nous vous remercions d'avoir choisi cette prise murale connectée d'extérieur. Allumez et éteignez la prise à l'aide de l'application, mesurez la consommation énergétique de l'appareil qui y est branché et utilisez les commandes vocales d'Amazon Alexa.

Afin d'utiliser au mieux votre nouveau produit, veuillez lire attentivement ce mode d'emploi et respecter les consignes et astuces suivantes.

Contenu

- Prise murale d'extérieur connectée
- Guide de démarrage rapide

Accessoire requis :

- Appareil mobile avec Android à partir de 4.3 / iOS à partir de 7

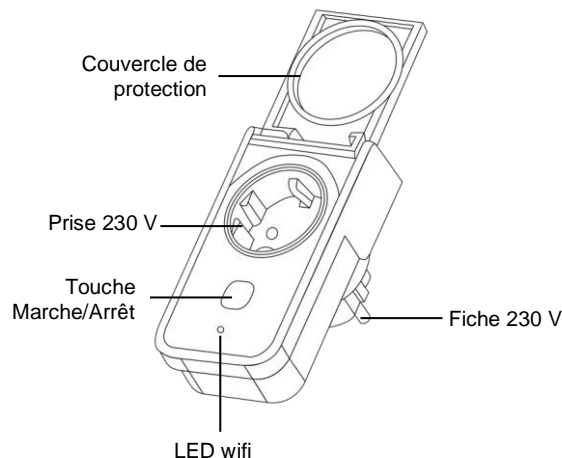
Application recommandée :

- L'utilisation du produit requiert une application capable d'établir une connexion entre votre prise et votre appareil mobile. Nous recommandons l'application gratuite **ELESION**.

Caractéristiques techniques

Entrée	230 V AC / 50 Hz / max. 16 A
Sortie	230 V AC / 50 Hz / max. 16 A
Puissance de commutation	Max. 3680 W
Fréquence radio	2,412-2,472 GHz
Puissance d'émission max.	< 100 mW
Standard wifi	802.11 b/g/n
Sécurité	WPA-PSK / WPA2-PSK / WPA / WPA2 / WEP / WPS2 / WAPI
Indice de protection	IP44
Cryptage	WEP / TKIP / AES
Température ambiante d'utilisation	- 20°C – 45°C
Humidité ambiante	≤ 80 %
Dimensions	66 x 11 x 66 mm
Poids	150 g

Description du produit



Consignes préalables

- Cet appareil n'est pas conçu pour être utilisé par des personnes (y compris les enfants) dont les capacités physiques, sensorielles ou mentales sont réduites, ou des personnes dénuées d'expérience ou de connaissance, sauf si elles ont pu bénéficier, par l'intermédiaire d'une personne responsable de leur sécurité, d'une surveillance ou d'instructions préalables concernant l'utilisation de l'appareil.
- Surveillez les enfants pour vous assurer qu'ils ne jouent pas avec l'appareil.
- Rangez l'appareil hors de la portée et de la vue des enfants.
- Débranchez la fiche de l'appareil de l'alimentation avant de le nettoyer ou de l'entretenir.

Installer l'application

L'utilisation du produit requiert une application capable d'établir une connexion entre votre prise et votre appareil mobile. Nous recommandons l'application gratuite **ELESION**. Recherchez l'application dans le Google Play Store (Android) ou dans l'App Store (iOS) et installez-la sur votre appareil mobile. Vous pouvez également scanner le code QR correspondant en utilisant une application de scannage adaptée :

Android



iOS



Inscription

L'inscription dans l'application peut être effectuée soit par votre adresse mail soit par votre numéro de téléphone mobile.

E-mail

1. Ouvrez l'application **ELESION**. Si besoin, autorisez l'envoi de notifications.
2. Appuyez sur **Créer un nouveau compte**.
3. Lisez attentivement la réglementation sur la protection des données. Appuyez ensuite sur **Accepter**.
4. Dans le premier champ, saisissez votre pays.
5. Dans le deuxième champ, saisissez votre adresse e-mail.
6. Appuyez ensuite sur **Obtenir un code**. Un e-mail de confirmation est envoyé à votre adresse e-mail.
7. Dans votre boîte de réception, recherchez l'e-mail de **ELESION**. Dans les minutes qui suivent, entrez le code de confirmation de l'e-mail dans l'application.



NOTE :

Si vous ne trouvez pas l'e-mail dans votre boîte de réception, essayez de chercher dans vos spams.

8. Créez un mot de passe pour votre compte. Le mot de passe doit contenir 6 à 20 caractères, dont au moins une lettre et un chiffre.
9. Appuyez sur **Terminer**.
10. Si besoin, autorisez l'accès à la localisation.
11. Appuyez sur **Création famille**.



NOTE :

La création de "groupes familiaux" sert à l'attribution des lieux. Si vous disposez, par exemple, de plusieurs lieux de résidence, les appareils sont classés de manière univoque par lieu de résidence. Vous pouvez inviter d'autres membres de la famille dans le groupe et leur accorder les droits d'accès à l'appareil.

12. Dans le premier champ (**Nom de famille**), donnez un nom au group (par ex. Maison XXX).
13. Appuyez sur le deuxième champ. Attendez que votre lieu ait été identifié et appuyez ensuite sur **Confirmer**.
14. Déterminez à quelles pièces le groupe doit être associé. Si besoin, ajoutez une pièce personnelle.
15. Appuyez en haut à droite de l'écran sur **Terminer....**
16. Dans le message de confirmation, appuyez sur **Terminer**. Vous accédez à la page d'accueil de l'application (onglet **Ma famille**).

Numéro de téléphone mobile

1. Ouvrez l'application **ELESION**. Si besoin, autorisez l'envoi de notifications.
2. Appuyez sur **Créer un nouveau compte**.
3. Lisez attentivement la réglementation sur la protection des données. Appuyez ensuite sur **Accepter**.
4. Dans le premier champ, saisissez votre pays.
5. Dans le deuxième champ, saisissez votre numéro de téléphone mobile complet.



NOTE :

Saisissez le numéro en appliquant le format de l'exemple ci-dessous : 0673XXXXXXX (et non +33673XXXXXXX ou 673XXXXXXX).

6. Appuyez ensuite sur **Obtenir un code**. Un SMS de confirmation sera envoyé à votre numéro de téléphone.
7. Dans les minutes qui suivent, entrez le code de confirmation du SMS dans l'application.
8. Créez un mot de passe pour votre compte. Le mot de passe doit contenir 6 à 20 caractères, dont au moins une lettre et un chiffre.
9. Appuyez sur **Terminer**.
10. Si besoin, autorisez l'accès à la localisation.
11. Appuyez sur **Création famille**.



NOTE :

La création de "groupes familiaux" sert à l'attribution des lieux. Si vous disposez, par exemple, de plusieurs lieux de résidence, les appareils peuvent être classés de manière univoque. Vous pouvez inviter d'autres membres de la famille dans le groupe et leur accorder les droits d'accès à l'appareil.

12. Dans le premier champ (**Nom de famille**), donnez un nom au groupe (par ex. Maison XXX).
13. Appuyez sur le deuxième champ. Attendez que votre lieu ait été identifié et appuyez ensuite sur **Confirmer**.
14. Entrez le nombre de pièces de la maison. Ajoutez si besoin d'autres pièces (par ex. un bureau, une salle de jeu, une chambre d'amis, une chambre XXX, etc.)
15. Appuyez en haut à droite de l'écran sur **Terminer**.
16. Dans le message de confirmation, appuyez sur **Terminer**. Vous accédez à la page d'accueil de l'application (onglet **Ma famille**).

Connexion à l'application

1. Ouvrez l'application **ELESION**.
2. Connectez-vous. Vous accédez alors à l'onglet Ma famille.
3. Appuyez sur **Ajouter un appareil** ou en haut à droite de l'écran sur le **symbole +**.
4. Dans la barre de gauche, appuyez sur la catégorie **Installation électrique**.
5. Appuyez sur la sous-catégorie **Prise**.
6. Branchez la prise connectée à une prise de courant appropriée. Au bout de quelques instants, la touche Marche/Arrêt et le voyant du wifi s'allument.



NOTE :

Si la LED wifi ne clignote pas rapidement en vert, maintenez la touche Marche/Arrêt appuyée pendant 5 secondes.

7. Appuyez sur **Étape suivante**.
8. Sélectionnez le réseau de votre choix, et saisissez le mot de passe. Appuyez ensuite sur **OK**. Les appareils se connectent entre eux. Cela peut prendre quelques instants.
9. Un message s'affiche pour indiquer que l'opération a réussi. Appuyez sur le crayon situé à côté du nom. Un champ **Renommer** s'ouvre. Donnez à votre prise murale connectée un nom clair et facilement identifiable (par ex. prise murale), puis appuyez sur **Enregistrer**. Appuyez ensuite sur **Terminer**.



NOTE :

Nous vous recommandons de renommer votre prise de courant dans l'application, de manière à ce qu'elle soit facilement reconnaissable lors des commandes vocales (par ex. terrasse).



NOTE :

Si la connexion n'est pas possible par le biais du routeur, suivez les instructions affichées à l'écran.

Utilisation

Votre prise vous indique votre consommation d'électricité de façon fiable à partir de 5 W. Contrôlez votre prise connectée par le biais de l'application ou grâce aux commandes vocales d'Alexa (dites "Alexa, _____ [ordre] _____ [nom de l'appareil dans l'application **ELESION**, par exemple "Salon"]").



NOTE :

Votre prise peut également être activée (la touche brille en rouge) ou désactivée manuellement en appuyant sur la touche Marche/Arrêt.

Exemples d'ordres

Chacun de vos ordres doit commencer par "Alexa", et être suivi de l'ordre souhaité et du nom de votre prise murale connectée (cf. application **ELESION**). Dans les exemples suivants, l'appareil a été baptisé "Salon".

Action	Commande vocale
Allumer	Alexa, allume Salon.
Éteindre	Alexa, éteins Salon.

IFFT

L'IFFTT fonctionne sur le principe de "si X a lieu, alors Y se déclenche". Avec l'application **IFFTT**, les actions des autres applications prises en charge peuvent désormais être liées aux actions de l'application **ELESION**. Vous trouverez plus d'informations à ce sujet dans le mode d'emploi détaillé.





Protection des données

Avant de transférer l'appareil à un tiers, de le faire réparer ou même de le renvoyer, il est impératif d'effectuer les étapes suivantes :

- Supprimez toutes les données.
- Restaurez les réglages par défaut de l'appareil.
- Supprimez l'appareil de l'application.

L'application contient l'explication des raisons pour lesquelles certaines données personnelles ou certaines autorisations sont requises pour l'enregistrement.

Consignes de sécurité générales



NOTE :

Il s'agit ici uniquement d'un guide de démarrage rapide. La notice détaillée est disponible sur <https://www.pearl.fr/support/notices>. Dans le champ de recherche, saisissez la référence de l'article : NX4458.

- Ce mode d'emploi vous permet de vous familiariser avec le fonctionnement du produit. Lisez-le attentivement et conservez-le afin de pouvoir le consulter en cas de besoin. Le cas échéant, transmettez-le avec le produit à l'utilisateur suivant.
- Pour connaître les conditions de garantie, veuillez contacter votre revendeur. Veuillez également tenir compte des conditions générales de vente !
- Veillez à utiliser le produit uniquement comme indiqué dans la notice. Une mauvaise utilisation peut endommager le produit ou son environnement.
- N'utilisez pas l'appareil à d'autres fins que celles pour lesquelles il est conçu.
- Respectez les consignes de sécurité lors de l'utilisation.
- Débranchez la fiche d'alimentation de l'appareil après chaque utilisation, avant de nettoyer l'appareil, et en cas de dysfonctionnement pendant l'utilisation.
- Ne débranchez jamais la fiche avec des mains mouillées ou en tirant sur le câble.
- Cet appareil est conçu pour un usage domestique ou similaire uniquement. Cet appareil ne convient pas pour un usage industriel.
- N'utilisez jamais l'appareil s'il présente un dysfonctionnement, s'il a été plongé dans l'eau, s'il est tombé ou a été endommagé d'une autre manière.
- Le démontage ou la modification du produit affecte sa sécurité. Attention, risque de blessure !

- Toute modification ou réparation de l'appareil ou de ses accessoires doit être effectuée exclusivement par le fabricant ou par un spécialiste dûment autorisé.
- La prise de courant à laquelle est branché l'appareil doit toujours être facilement accessible, pour que l'appareil puisse être rapidement débranché en cas d'urgence.
- Ne tentez jamais de réparer vous-même le produit !
- Manipulez le produit avec précaution. Un coup, un choc, ou une chute, même de faible hauteur, peut l'endommager.
- Maintenez le produit à l'écart de la chaleur extrême.
- Ce produit est protégé contre les projections d'eau dans toutes les directions, tant que la prise d'alimentation est couverte. Ne le plongez jamais dans l'eau ni dans un autre liquide.
- Ne saisissez jamais la fiche d'alimentation avec des mains mouillées.
- Vérifiez le bon état de l'appareil avant chaque utilisation. Si l'appareil ou le connecteur présente des dommages visibles, l'appareil ne doit pas être utilisé. N'utilisez pas l'appareil s'il est tombé ou s'il présente un dysfonctionnement.
- Avant de le brancher à l'alimentation, assurez-vous que l'indication de tension électrique inscrite sur l'appareil correspond bien à celle délivrée par votre prise murale. Utilisez uniquement des prises murales reliées à la terre.
- Conservez le produit hors de la portée des enfants !
- Surveillez les enfants pour vous assurer qu'ils ne jouent pas avec l'appareil.
- Aucune garantie ne pourra être appliquée en cas de mauvaise utilisation.
- Le fabricant décline toute responsabilité en cas de dégâts matériels ou dommages (physiques ou moraux) dus à une mauvaise utilisation et/ou au non-respect des consignes de sécurité.
- Sous réserve de modification et d'erreur !

Consignes de sécurité spécifiques

- Ne branchez la prise connectée que si la tension secteur de la prise correspond aux indications de la plaque signalétique.
- N'utilisez pas la prise si elle présente des traces visibles d'endommagement.
- La prise ne doit pas être utilisée avec un minuteur externe ou avec un autre système de commande à distance.
- Ne touchez pas la prise avec des mains mouillées ou humides.
- Maintenez la prise à distance des foyers ouverts et surfaces chaudes.
- Ne branchez la prise connectée que sur une prise secteur correctement installée, et munie d'un conducteur de protection correctement branché. Une mauvaise utilisation de la prise connectée peut l'endommager.

Consignes importantes concernant le traitement des déchets

Cet appareil électronique ne doit **PAS** être jeté dans la poubelle de déchets ménagers. Pour l'enlèvement approprié des déchets, veuillez vous adresser aux points de ramassage publics de votre municipalité. Les détails concernant l'emplacement d'un tel point de ramassage et des éventuelles restrictions de quantité existantes par jour/mois/année, ainsi que sur des frais éventuels de collecte, sont disponibles dans votre municipalité.

Déclaration de conformité

La société PEARL GmbH déclare ce produit, NX-4458, conforme aux directives actuelles suivantes du Parlement Européen : 2011/65/UE, relative à la limitation de l'utilisation de certaines substances dangereuses dans les équipements électriques et électroniques, 2014/30/UE, concernant la compatibilité électromagnétique, 2014/35/UE, concernant la mise à disposition sur le marché du matériel électrique destiné à être employé dans certaines limites de tension et 2014/53/UE, concernant la mise à disposition sur le marché d'équipements radioélectriques.

Kurtasz, A.

Service Qualité
Dipl. Ing. (FH) Andreas Kurtasz

La déclaration de conformité complète du produit est disponible en téléchargement à l'adresse <https://www.pearl.fr/support/notices> ou sur simple demande par courriel à qualite@pearl.fr.